

# CLOUS EN ROULEAUX

# BROBEC

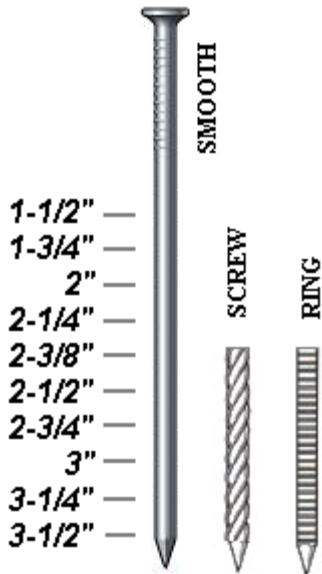
## COIL NAILS

∅ 0.099 - 0.120

### Clous ROULEAUX / COIL Nails

SÉRIE

(Rouleaux Gros)



Angle : 15 degrés

Angle : 15 degrees

Tête : Ronde pleine

Head type : Full-round head

Diamètre : 2,5 - 2,9 mm (0,099" - 0,120")

Nail shank diam.: 2.5 - 2.9 mm (0.099" - 0.120")

Finis : Plain, Galvanisé, Galvanisé à chaud

Finish : Plain, Galvanised, Hot dip galvanised

Corps : Commun, Vrillé, Annelé

Shank : Smooth, Screw, Ring

**Applications :** Charpente, panneaux de fibres, terrasses et toits, sous-planchers, caisses de bois et palettes, treillis, ...

**Applications :** Framing, sheathing, roof decking, sub-flooring, siding, trusses, crating and pallets, ...



Modèle / Model	Longueurs de clous / Nails length	Poids / Weight	Dimensions L x W x H
RHC900	1-3/4" - 3-1/2"	3,3 kg	300 x 130 x 390 mm
RHC1000	2-3/4" - 4"	3,92 kg	330 x 130 x 400 mm



Modèle / Model	Longueurs de clous / Nails length	Poids / Weight	Dimensions L x W x H
N80CB	1-1/2" - 3-1/4"	3,82 kg	306 x 141 x 330 mm



Modèle / Model	Longueurs de clous / Nails length	Poids / Weight	Dimensions L x W x H
D51855	1-1/2" - 3-1/2"	3,82 kg	330 x 130 x 360 mm

# CLOUS EN ROULEAUX

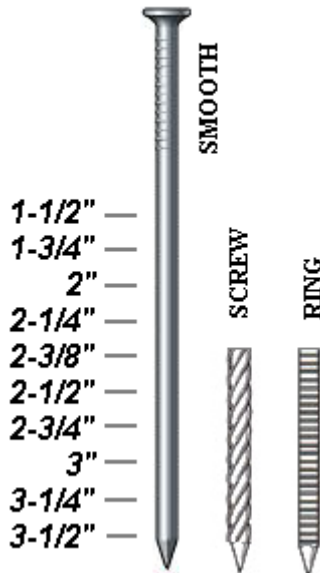
# BROBEC

## COIL NAILS

Ø 0.099 - 0.120

SÉRIE

**Rouleaux Gros**



**Clous ROULEAUX / COIL Nails**

Angle : 15 degrés

Angle : 15 degrees

Tête : Ronde pleine

Head type : Full-round head

Diamètre : 2,5 - 2,9 mm (0,099" - 0,120")

Nail shank diam.: 2.5 - 2.9 mm (0.099" - 0.120")

Finis : Plain, Galvanisé, Galvanisé à chaud

Finish : Plain, Galvanised, Hot dip galvanised

Corps : Commun, Vrillé, Annelé

Shank : Smooth, Screw, Ring

**Applications :** Charpente, panneaux de fibres, terrasses et toits, sous-planchers, caisses de bois et palettes, treillis, ...

**Applications :** Framing, sheathing, roof decking, sub-flooring, siding, trusses, crating and pallets, ...

**EZ-Faster**



Modèle / Model	Longueurs de clous / Nails length	Poids / Weight	Dimensions L x W x H
CN90	2" - 3-1/2"	3,44 kg	300 x 98 x 370 mm
CN70HD	1-3/4" - 2-3/4"	3,12 kg	300 x 98 x 330 mm

**HITACHI**



Modèle / Model	Longueurs de clous / Nails length	Poids / Weight	Dimensions L x W x H
NV83A2	1-3/4" - 3-1/4"	3,3 kg	381 x 168 x 399 mm

**MAX**



Modèle / Model	Longueurs de clous / Nails length	Poids / Weight	Dimensions L x W x H
CN565D	1-1/4" - 2-1/2"	2,23 kg	319 x 130 x 321 mm
CN890II	1-3/4" - 3-1/2"	3,32 kg	330 x 129 x 367 mm
HN90	1-3/4" - 3-1/2"	2,41 kg	292 x 127 x 327 mm

# CLOUS EN ROULEAUX

# BROBEC

## COIL NAILS

∅ 0.099 - 0.120

## Clous ROULEAUX / COIL Nails

SÉRIE

**Rouleaux  
Gros**



1-1/2" —  
1-3/4" —  
2" —  
2-1/4" —  
2-3/8" —  
2-1/2" —  
2-3/4" —  
3" —  
3-1/4" —  
3-1/2" —



Angle : 15 degrés

Angle : 15 degrees

Tête : Ronde pleine

Head type : Full-round head

Diamètre : 2,5 - 2,9 mm (0,099" - 0,120")

Nail shank diam.: 2.5 - 2.9 mm (0.099" - 0.120")

Finis : Plain, Galvanisé, Galvanisé à chaud

Finish : Plain, Galvanised, Hot dip galvanised

Corps : Commun, Vrillé, Annelé

Shank : Smooth, Screw, Ring

**Applications :** Charpente, panneaux de fibres, terrasses et toits, sous-planchers, caisses de bois et palettes, treillis, ...

**Applications :** Framing, sheathing, roof decking, sub-flooring, siding, trusses, crating and pallets, ...



Modèle / Model

Longueurs de  
clous / Nails length

Poids / Weight

Dimensions

L x W x H

M100 CN100

2-3/8" - 4"

5,00 kg

370 x 130 x 380 mm

M90 CN90

2" - 3-1/2"

3,52 kg

324 x 130 x 375 mm

M55 CN70

1-3/4" - 2-3/4"

2,85 kg

274 x 134 x 350 mm

# COUS EN ROULEAUX

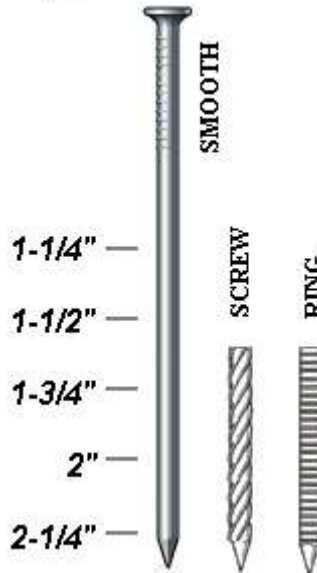
# BROBEC

## COIL NAILS

Ø 0.083 - 0.086

SÉRIE

**Rouleaux  
Petits**



## Clous ROULEAUX / COIL Nails

Angle : 15 degrés

Angle : 15 degrees

Tête : Ronde pleine

Head type : Full-round head

Diamètre : 2,1 - 2,2 mm (0,083" - 0,086")

Nail shank diam.: 2.1 - 2.2 mm (0.083" - 0.086")

Finis : Plain, Galvanisé

Finish : Plain, Galvanised

Corps : Commun, Vrillé, Annelé

Shank : Smooth, Screw, Ring

**Applications :** Charpente, panneaux de fibres, terrasses et toits, sous-planchers, caisses de bois et palettes, treillis, ...

**Applications :** Framing, sheathing, roof decking, sub-flooring, siding, trusses, crating and pallets, ...



Modèle / Model	Longueurs de clous / Nails length	Poids / Weight	Dimensions L x W x H
ROLL60	1-1/4" - 2-3/8"	1,77 kg	264 x 120 x 245 mm



Modèle / Model	Longueurs de clous / Nails length	Poids / Weight	Dimensions
CN50	1-1/4" - 2"	2,10 kg	280 x 120 x 240 mm
CN50WP	1" - 2"	1,47 kg	295 x 110 x 250 mm



Modèle / Model	Longueurs de clous / Nails length	Poids / Weight	Dimensions
M45 CN60	1" - 2-1/4"	2,43 kg	274 x 134 x 280 mm
M35 CN50	1-3/4" - 2-3/4"	1,47 kg	232 x 112 x 288 mm