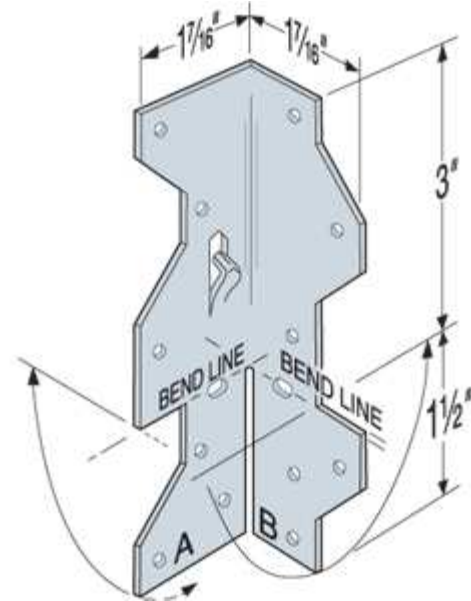
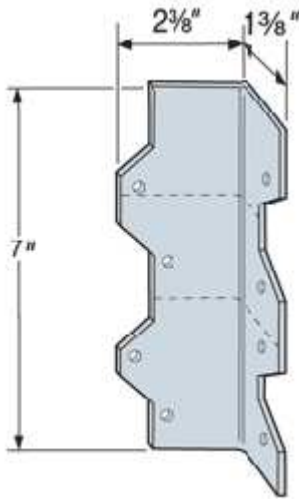


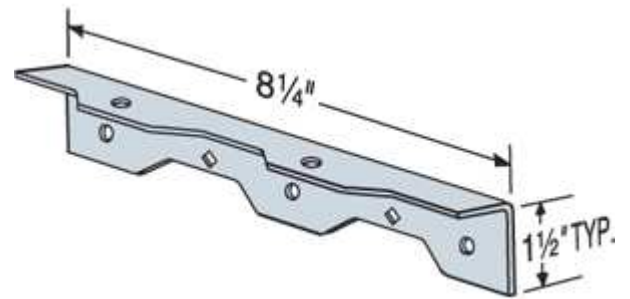
A23Z - Cornière / Angle plate



A35Z- Cornière / Angle plate



L70 - Cornière / Reinforcing angle



TA9Z - Cornière d'escalier / Staircase angle

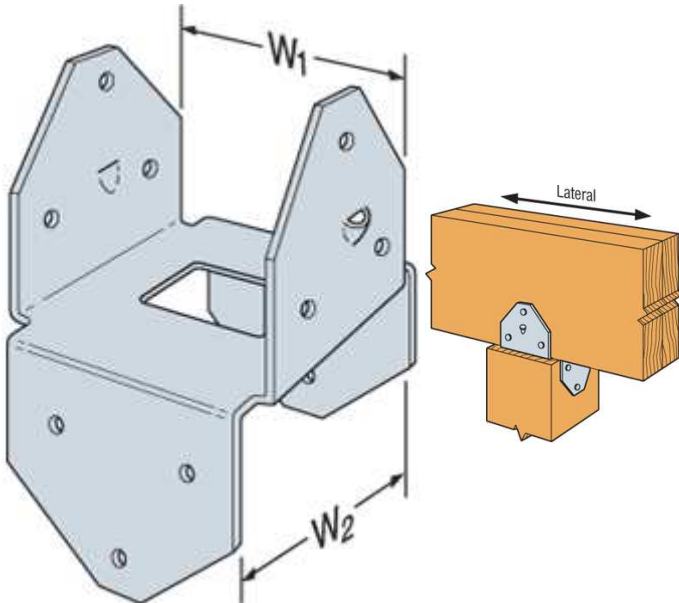
Modèle / Model	Dimensions / Dimensions			Calibre / Gauge	Fini / Finish
	W ₁	W ₂	L		
A23Z	2"	1-1/2"	2-3/4"	18	Galv. - Z-MAX
A35Z	Voir image / See pic.			18	Galv. - Z-MAX
L70	Voir image / See pic			16	Galv.
TA9Z	Voir image / See pic			12	Galv. - Z-MAX

BASES DE POTEAUX

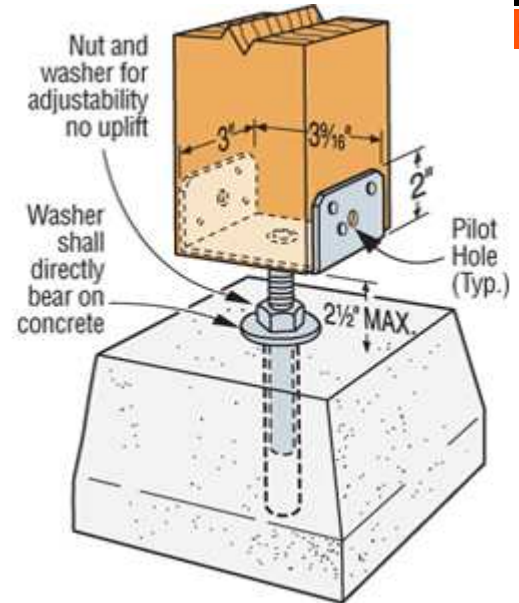
BROBEC

POST BASES

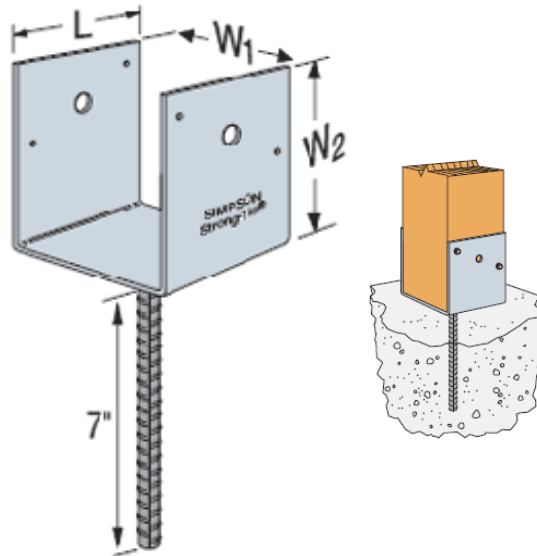
SIMPSON
Strong-Tie



BC40Z - Demi-base / Post Caps



EPB44T - Base de poteau ajustable 4X4 /
4X4 Elevated post base



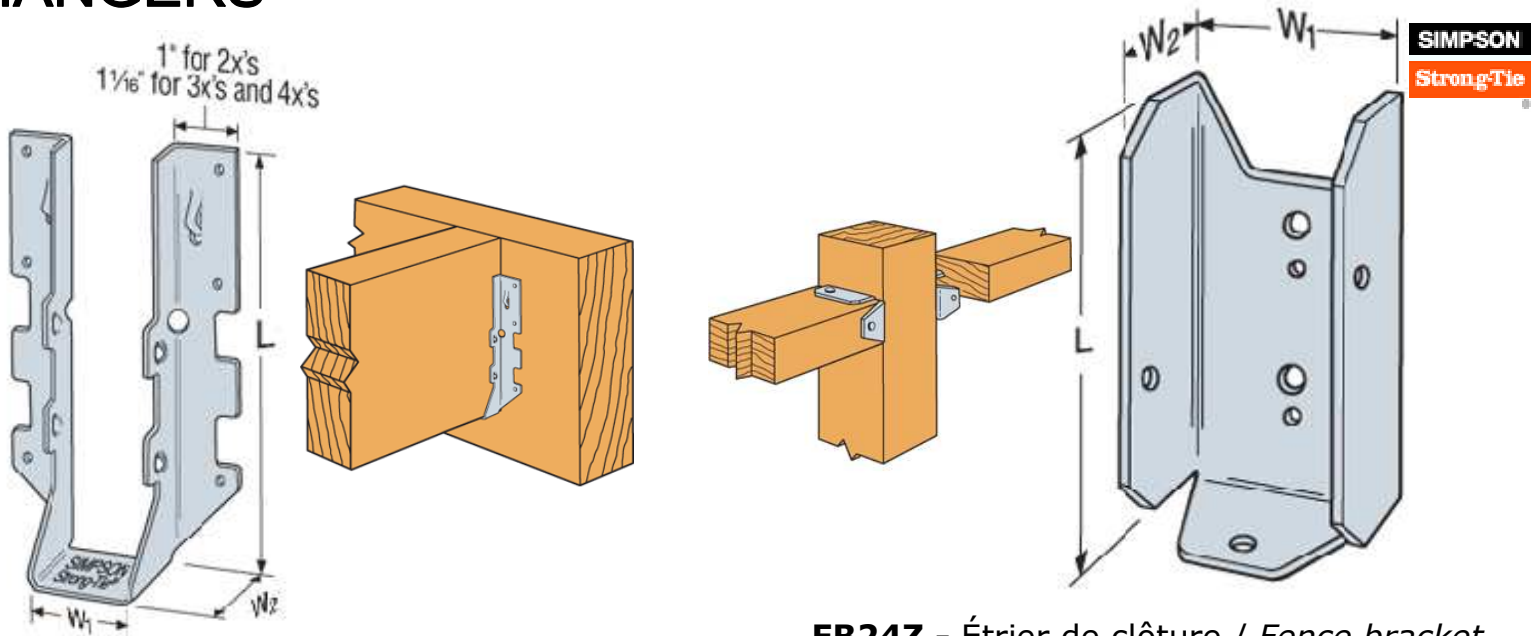
RCPS3.5HDG - Support d'abri d'auto 4X4 /
4X4 Rebar carport saddles

Modèle / Model	Dimensions / Dimensions			Calibre / Gauge	Fini / Finish
	W ₁	W ₂	L		
BC40Z	3-9/16"	3-1/4"	-	18	Galv. - Z-MAX
EPB44T	Voir image / See pic.			12	Galv. (Base) Zinc (Rod)
RCPS3.5HDG	3-5/8"	3-1/2"	3-1/2"	13	Hot dip Galv.

ÉTRIERS

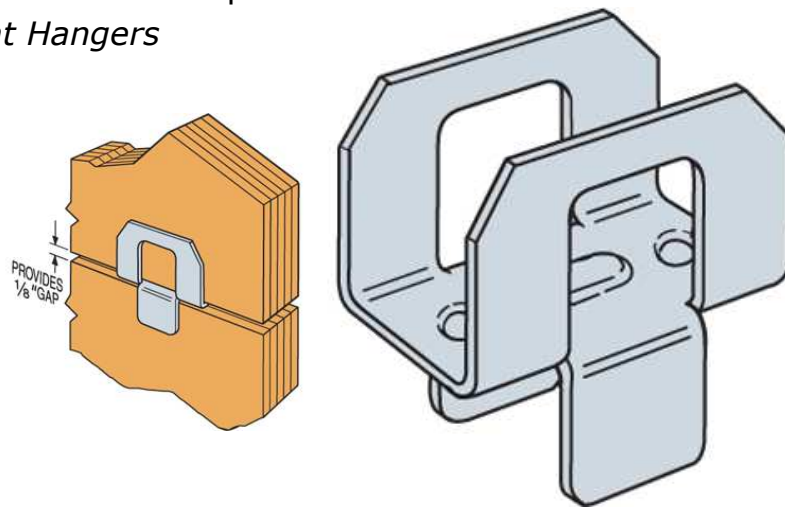
BROBEC

HANGERS



FB24Z - Étrier de clôture / Fence bracket

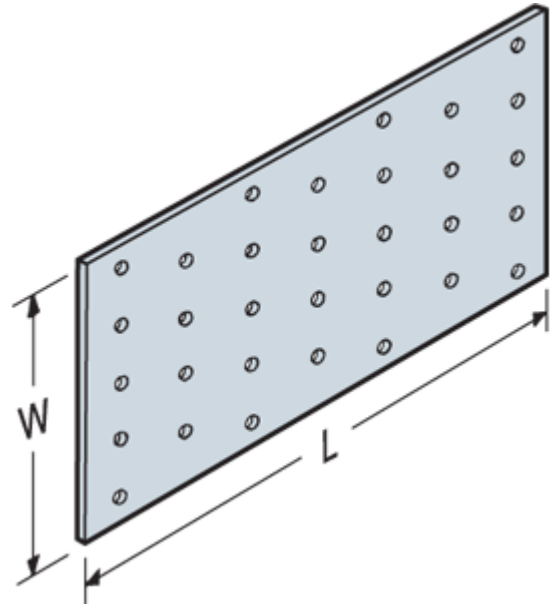
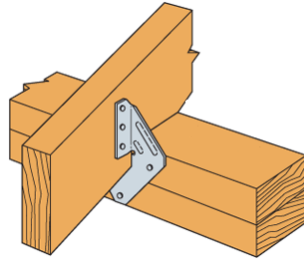
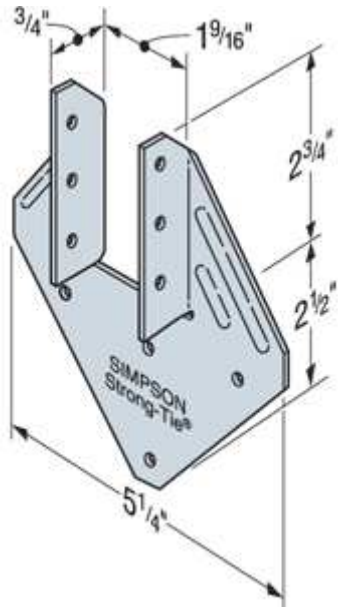
LUS24Z, LUS28Z, LUS210-2Z - Étriers pour solive / Face mount Hangers



PSCL - Attache de contre-plaqué / Panel sheathing clip

Modèle / Model	Dimensions / Dimensions			Calibre / Gauge	Fini / Finish	Solive / Joist
	W ₁	W ₂	L			
LUS24Z	1-9/16"	1-3/4"	3-1/8"	18	Galv. - Z-MAX	2 X 4
LUS28Z	1-9/16"	1-3/4"	6-5/8"	18	Galv. - Z-MAX	2 X 8
LUS210-2Z	3-1/8"	2"	9"	18	Galv. - Z-MAX	2 X 10
FB24Z	1-9/16"	3/4"	3-3/8"	20	Galv. - Z-MAX	2 X 4
PSCL	7/16" (épaisseur panneau / panel thickness)			20	Galv.	-

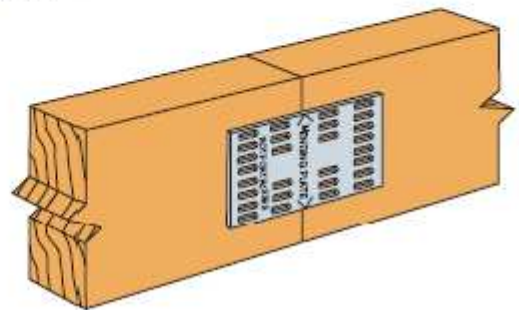
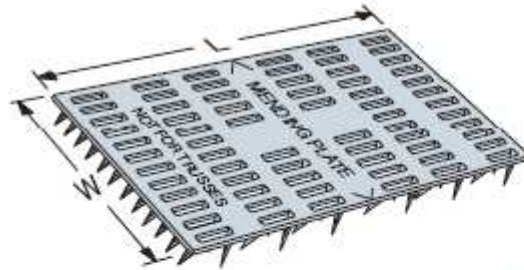
PLATES



SIMPSON
Strong-Tie

TP35, TP37 - Plaques de fixation / Tie plates

H1Z - Attache pour chevron / Truss plate



MP14, MP24, MP36 - Plaques de jointage / Mending plates

Modèle / Model	Dimensions / Dimensions			Calibre / Gauge	Fini / Finish
	W ₁	W ₂	L		
H1Z	Voir image / See pic.			-	Galv. - Z-MAX
TP35	3-1/8"	-	5"	20	Galv.
TP37	3-1/8"	-	7"	20	Galv.
MP14	1"	-	4"	20	Galv.
MP24	2"	-	4"	20	Galv.
MP36	3"	-	6"	20	Galv.