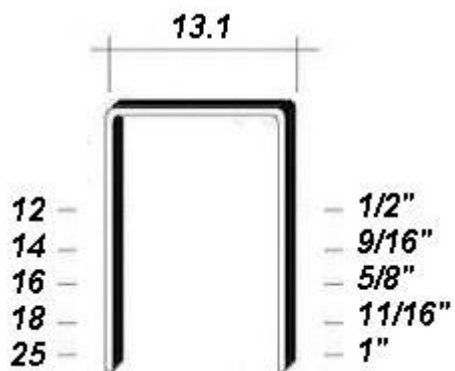


MEDIUM DUTY STAPLES

SÉRIE

(110)



Agrafes 110 Staples

Calibre 20

20 Gauge

Couronne : 13,1 mm (1/2")

Crown : 13.1 mm (1/2")

Finis : Galvanisé, Stanox

Finish : Galvanised, Stanox

Applications : Production de matelas, fermeture de boîtes, agrafage de boîtes de carton, fixation de caoutchouc-mousse, ...

Applications : Production of mattresses, carton closing, fastening of cardboard boxes, fastening of foam-rubber, ...



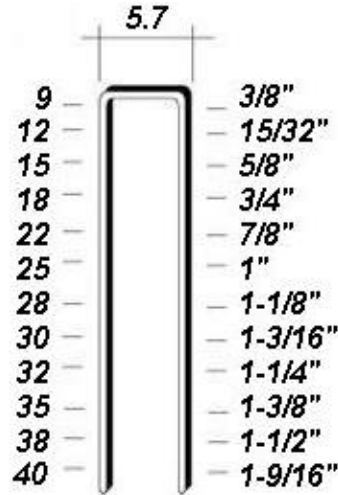
| Modèle / Model | Gamme d'agrafes / Fasteners range | Poids / Weight | Dimensions |
|----------------|-----------------------------------|----------------|-------------------|
| P110 LM-SJ | 12 - 25 mm | 2,1 kg | 300 x 64 x 368 mm |
| P110 LM-LJ | 12 - 25 mm | 2,5 kg | 315 x 64 x 368 mm |



MEDIUM DUTY STAPLES

SÉRIE

(90)



Agrafes 90 Staples

Calibre 18

18 Gauge

Couronne : 5,7 mm (7/32")

Crown : 5.7 mm (7/32")

Finis : Galvanisé, Plain, Acier inox

Finish : Galvanised, Plain, Stainless steel

Pointes : Normale ou divergente

Point : Normal or Divergent (DP)

Applications : Cadrage de portes et fenêtres, finition, assemblage de meubles et armoires, terrasses, isolation de maisons, treillis, assemblage de bois pressé, tiroirs, planchers de bois franc, pose de vinyl et d'aluminium, panneaux muraux, ...

Applications : Door and window casings, trimming, moldings, furniture and cabinets assembly, decking and home insulation, casebacks and lattices, plywood assembly, drawers, hardwood floors, vinyl and aluminium siding, wall paneling, ...

DEWALT



| Modèle / Model | Gamme d'agrafes / Fasteners range | Poids / Weight | Dimensions L x W x H |
|----------------|-----------------------------------|----------------|-------------------------|
| D51422K | 10 - 32 mm | 1,5 kg | 262 x 69 x 249 mm |

EZ-Faster



| Modèle / Model | Gamme d'agrafes / Fasteners range | Poids / Weight | Dimensions L x W x H |
|----------------|-----------------------------------|----------------|-------------------------|
| 90/40AC | 16 - 40 mm | 1,45 kg | 250 x 58 x 242 mm |
| NS90/40AC | 16 - 40 mm | 2,0 kg | 317 x 72 x 258 mm |

Milwaukee

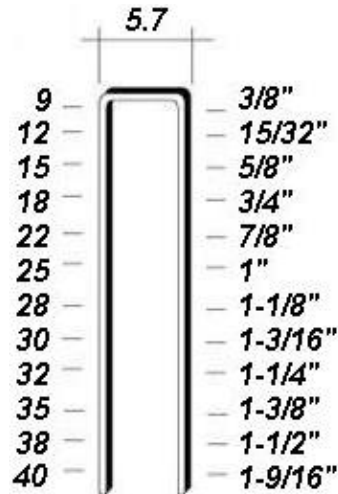


| Modèle / Model | Gamme d'agrafes / Fasteners range | Poids / Weight | Dimensions L x W x H |
|----------------|-----------------------------------|----------------|-------------------------|
| 7155-21 | 10 - 40 mm | 1,23 kg | 237 x 65 x 254 mm |

MEDIUM DUTY STAPLES

SÉRIE

(90)



Agrafes 90 Staples

Calibre 18

18 Gauge

Couronne : 5,7 mm (7/32")

Crown : 5.7 mm (7/32")

Finis : Galvanisé, Plain, Acier inox

Finish : Galvanised, Plain, Stainless steel

Pointes : Normale ou divergente

Point : Normal or Divergent (DP)


Applications : Cadrage de portes et fenêtres, finition, assemblage de meubles et armoires, terrasses, isolation de maisons, treillis, assemblage de bois pressé, tiroirs, planchers de bois franc, pose de vinyl et d'aluminium, panneaux muraux, ...

Applications : Door and window casings, trimming, moldings, furniture and cabinets assembly, decking and home insulation, casebacks and lattices, plywood assembly, drawers, hardwood floors, vinyl and aluminium siding, wall paneling, ...



| Modèle / Model | Gamme d'agrafes / Fasteners range | Poids / Weight | Dimensions L x W x H |
|-----------------|-----------------------------------|----------------|-------------------------|
| 440 90/40 | 15 - 40 mm | 2,1 kg | 268 x 80 x 235 mm |
| ML18 BL50 90/32 | 10 - 32 mm | 1,28 kg | 222 x 55 x 254 mm |
| M30 90/40 | 20 - 40 mm | 1,40 kg | 273 x 65 x 225 mm |
| ML40 90/40 | 20 - 40 mm | 1,88 kg | 285 x 80 x 242 mm |

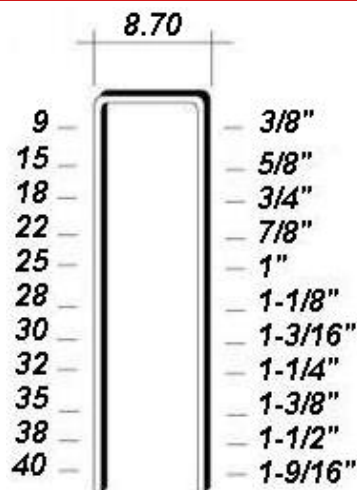
BL = LONG NEZ
LONG NOSE




| Modèle / Model | Gamme d'agrafes / Fasteners range | Poids / Weight | Dimensions L x W x H |
|----------------|-----------------------------------|----------------|-------------------------|
| NS150B | 12 - 38 mm | 1,14 kg | 263 x 65 x 245 mm |

MEDIUM DUTY STAPLES

SÉRIE
(92)



Agrafes 92 Staples

Calibre 18

18 Gauge

Couronne : 8,70 mm (11/32")

Crown : 8.70 mm (11/32")

Finis : Galvanisé, Plain

Finish : Galvanised, Plain

Applications : Cadrage de portes et fenêtres, finition, assemblage de meubles et armoires, terrasses, isolation de maisons, treillis, assemblage de bois pressé, tiroirs, planchers de bois franc, pose de vinyl et d'aluminium, panneaux muraux, ...

Applications : Door and window casings, trimming, moldings, furniture and cabinets assembly, decking and home insulation, casebacks and lattices, plywood assembly, drawers, hardwood floors, vinyl and aluminium siding, wall paneling, ...



| Modèle / Model | Gamme d'agrafes / Fasteners range | Poids / Weight | Dimensions L x W x H |
|----------------|-----------------------------------|----------------|-------------------------|
| 92/40AC | 16 - 40 mm | 1,45 kg | 250 x 58 x 242 mm |

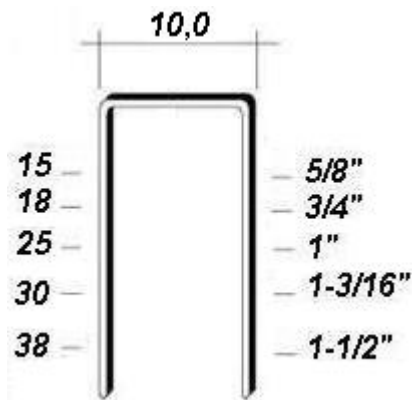


| Modèle / Model | Gamme d'agrafes / Fasteners range | Poids / Weight | Dimensions L x W x H |
|----------------|-----------------------------------|----------------|-------------------------|
| 428 BL50 92/32 | 9 - 32 mm | 1,48 kg | 223 x 54 x 250 mm |
| 430 92/32 | 9 - 32 mm | 1,57 kg | 250 x 64 x 210 mm |
| 440 92/40 | 9 - 40 mm | 2,08 kg | 268 x 80 x 235 mm |
| ML20 92/32 | 9 - 32 mm | 1,05 kg | 250 x 55 x 212 mm |
| ML30 92/40 | 20 - 40 mm | 1,56 kg | 273 x 65 x 224 mm |

MEDIUM DUTY STAPLES

SÉRIE

(SG44)



Agrafes SG44 Staples

Calibre 18

18 Gauge

Couronne : 10,0 mm (3/8")

Crown : 10.0 mm (3/8")

Finis : Galvanisé, Plain

Finish : Galvanised, Plain

Applications : Cadrage de portes et fenêtres, finition, assemblage de meubles et armoires, terrasses, isolation de maisons, treillis, assemblage de bois pressé, tiroirs, planchers de bois franc, pose de vinyl et d'aluminium, ...

Applications : Door and window casings, trimming, moldings, furniture and cabinets assembly, decking and home insulation, casebacks and lattices, plywood assembly, drawers, hardwood floors, vinyl and aluminium siding, ...

EZ-Faster



Modèle / Model

Gamme d'agrafes /
Fasteners range

Poids / Weight

Dimensions

L x W x H

SM/25AC

12 - 25 mm

1,21 kg

250 x 58 x 185 mm

NIKEMA



Modèle / Model

Gamme d'agrafes /
Fasteners range

Poids / Weight

Dimensions

L x W x H

ML30 G44/40

20 - 38 mm

1,42 kg

273 x 65 x 224 mm